

Robotic Pool Cleaner Basic 10 / Classic 10 / Classic 10+

FR Mode d'emploi



FR

Nettoyeur de piscine robotique Basic 10/Classic 10/Classic 10+

Mode d'emploi

Table des matières

1. INTRODUCTION	3
2. SPECIFICATIONS.....	3
3. AVERTISSEMENTS ET MESURES DE PRECAUTION	3
3.1 Avertissements.....	3
3.2 Mesures de précaution	3
4. PIECES DU NETTOYEUR DE PISCINE.....	4
5. UTILISATION DU NETTOYEUR DE PISCINE	5
5.1 Préparation	5
5.2 Introduction du nettoyeur dans la piscine	6
5.3 Voyants lumineux - pour modèle Classic 10+ uniquement	6
5.4 Sortie du nettoyeur hors de la piscine	7
6. NETTOYAGE DU PANIER DE DOUBLE FILTRAGE	8
6.1 Nettoyage après usage.....	8
6.2 Nettoyage périodique	9
7. NETTOYAGE DE L'HELICE.....	10
8. RANGEMENT HORS SAISON	11
9. DEPANNAGE.....	12

Nettoyeur de piscine robotique Basic 10 / Classic 10 / Classic 10+ Mode d'emploi

1. INTRODUCTION

Nous vous remercions d'avoir choisi le nettoyeur de piscine robotique Maytronics.

Nous sommes certains que votre nettoyeur de piscine robotique Maytronics vous servira à garder votre piscine propre de manière fiable, commode et économique. Son système de filtration fiable pour toutes les piscines et son brossage actif améliorent l'hygiène de la piscine.

Les nettoyeurs de piscine robotiques Maytronics possèdent des technologies de nettoyage élaborées, fournissent des performances durables et ils sont d'un entretien facile. Ainsi vous et votre famille aurez le loisir d'apprécier votre bain en toute confiance de nager dans une piscine tout à fait propre.

2. SPECIFICATIONS

Protection du moteur: IP 68

Profondeur minimale: 0,4 m (1,33 ft)

Profondeur maximale: 5 m (16,4 ft)

Alimentation numérique

Entrée : 100 VAC - 125 VAC ou 200 VAC - 230 VAC

50 Hz - 60 Hz

Sortie : <30 VDC

IP 54

3. AVERTISSEMENTS ET MESURES DE PRECAUTION

3.1 Avertissements



- Utilisez exclusivement l'alimentation d'origine qui vous a été fournie
- Assurez-vous que la prise électrique est protégée par un disjoncteur différentiel ou un interrupteur différentiel
- Gardez l'alimentation à distance de toute eau stagnante
- Placez l'alimentation à une distance de 3,5 m (12 ft) au moins du bord de la piscine
- Ne pas entrer dans la piscine lorsque le nettoyeur de piscine est en fonctionnement
- Débranchez l'alimentation avant toute opération d'entretien
- Gardez le robot nettoyeur de piscine hors de portée des enfants ou des personnes dont les capacités physiques, sensorielles ou mentales sont réduites, ou ayant un manque d'expérience et de connaissances, à moins qu'ils n'aient fait l'objet d'une première supervision ou n'aient reçu des instructions concernant l'emploi du robot.

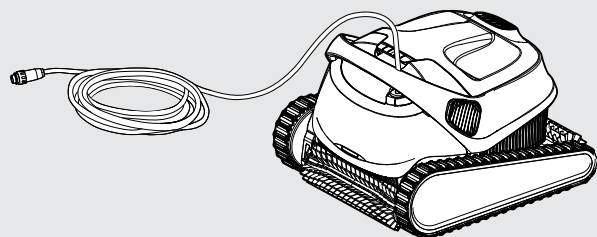
3.2 Mesures de précaution

Utilisez le nettoyeur de piscine seulement lorsque l'état de l'eau remplit les conditions suivantes :

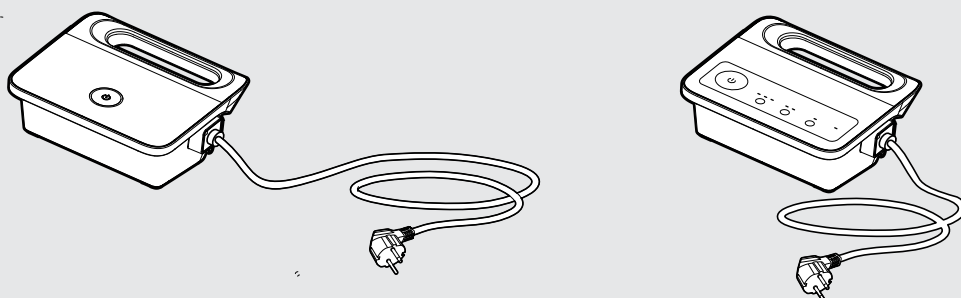
Chlore	4 ppm maximum
pH	7,0 - 7,8
Température	6-35°C (43-95°F)
NaCl	5000 ppm maximum

4. PIÈCES DU NETTOYEUR DE PISCINE

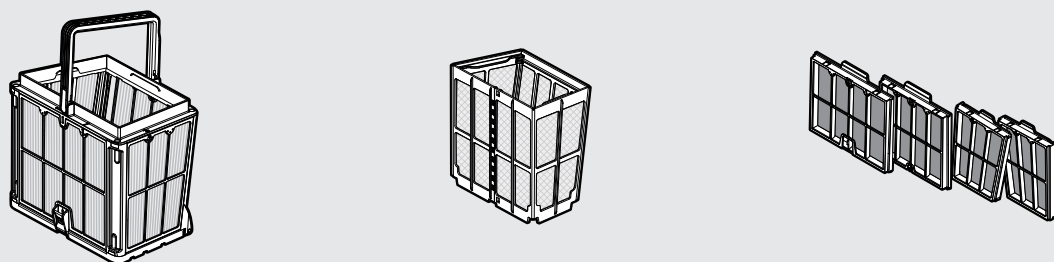
► Nettoyeur de piscine du modèle Basic 10/Classic 10/Classic 10+



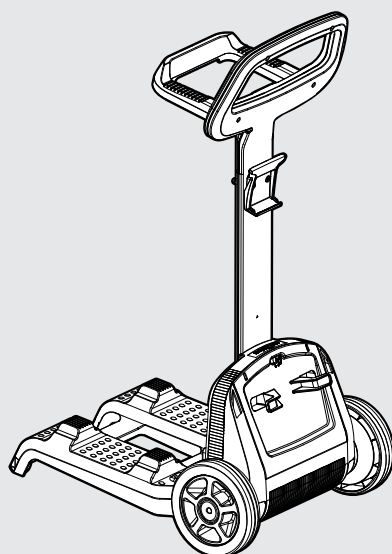
► Alimentation



► Options de filtrage



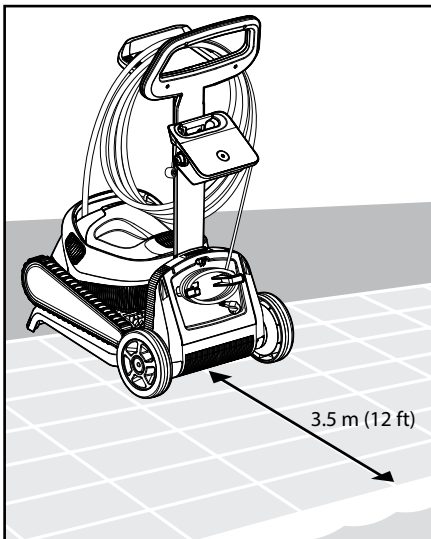
► Caddy kit - optionnel



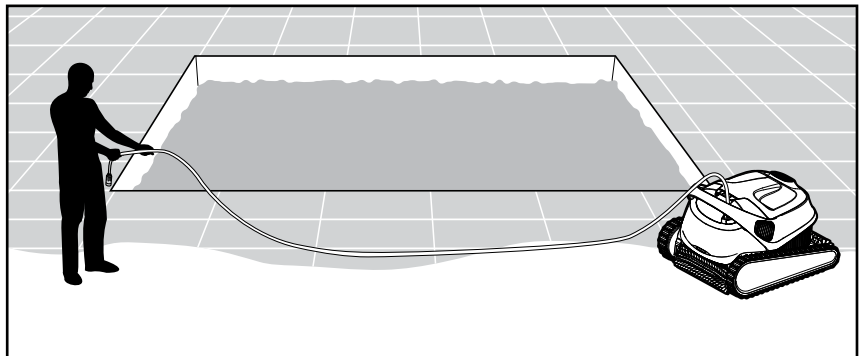
5. UTILISATION DU NETTOYEUR DE PISCINE

5.1 Préparation

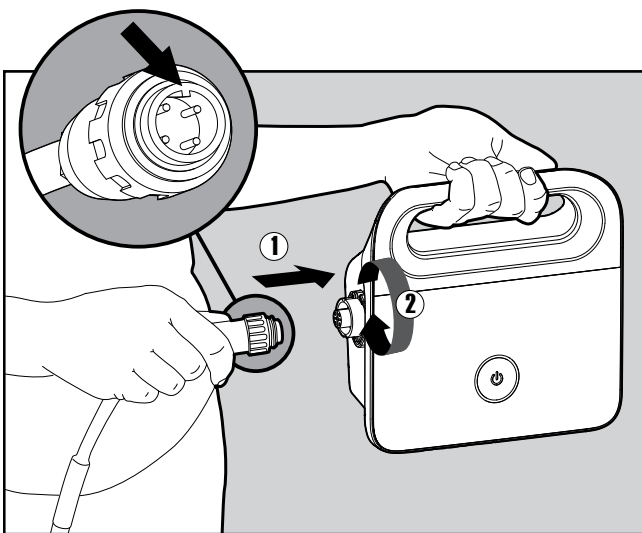
Avant d'utiliser votre nettoyeur de piscine pour la première fois, effectuez les opérations suivantes :



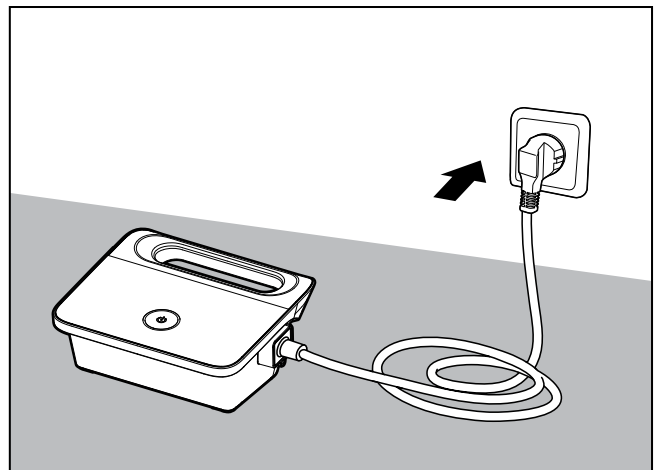
5.1.1 Placez l'alimentation à peu près au milieu de la longueur de la piscine, à une distance de 3,5 m (12 ft) du bord de celle-ci.



5.1.2 Déroulez complètement le câble et déployez-le de façon à ce qu'il ne comporte pas de replis.



5.1.3 Connectez le câble flottant à l'alimentation, alignez l'ergot du connecteur avec l'encoche de la prise sur l'alimentation (1), puis tournez dans le sens des aiguilles d'une montre (2).

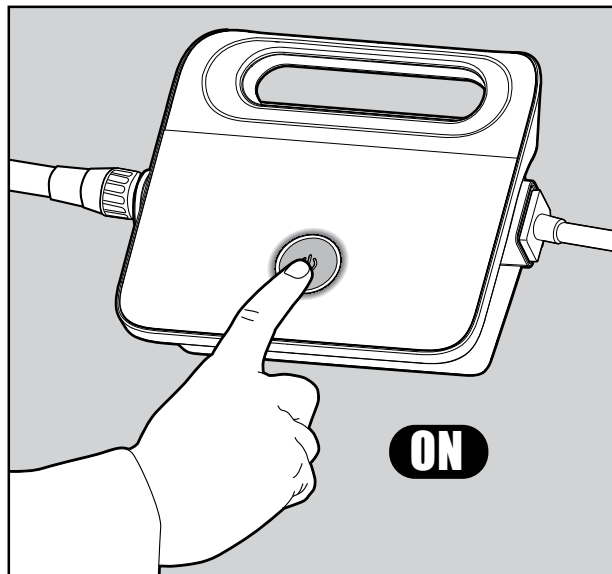


5.1.4 Branchez l'alimentation sur une prise de courant, en la laissant sur la position éteinte.

5.2 Introduction du nettoyeur dans la piscine



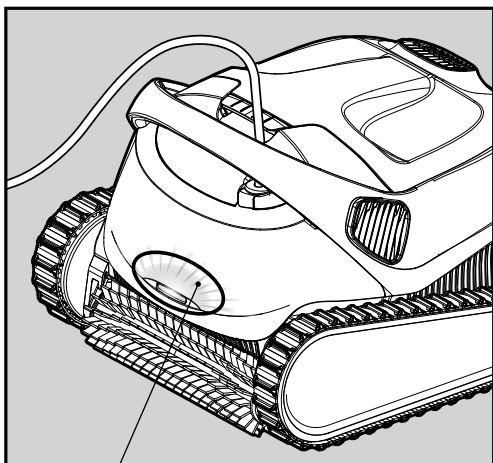
5.2.1 Introduisez le nettoyeur dans la piscine. Lâchez-le et laissez-le descendre jusqu'au fond. Assurez-vous que le câble flottant ne rencontre pas d'obstruction.



5.2.2 Allumez l'alimentation. Le nettoyeur se met à fonctionner jusqu'à ce qu'il complète le cycle de nettoyage.

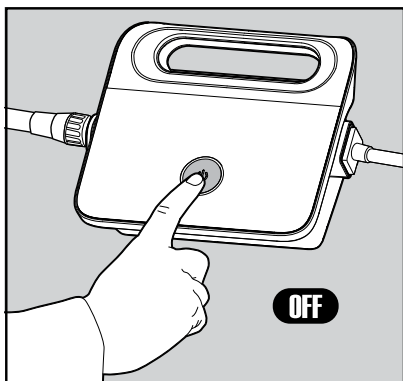
5.3 Voyants lumineux - pour model Classic 10+ uniquement

Voyant	Indication
Bleu clignotant	Fonctionnement normal du nettoyeur de piscine
Vert clignotant	Communication de la télécommande ou du téléphone intelligent avec le nettoyeur de piscine



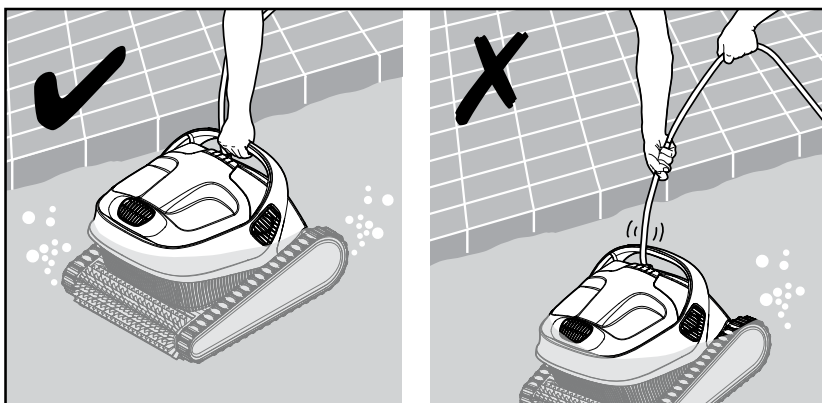
5.3.1 Voyants lumineux.

5.4 Sortie du nettoyeur hors de la piscine



Eteignez l'alimentation et débranchez le câble de la prise de courant.

5.4.1



5.4.2 Au moyen du câble flottant, rapprochez le nettoyeur du bord de la piscine. Saisissez la poignée du nettoyeur et sortez celui-ci de la piscine.



NE JAMAIS SORTIR LE NETTOYEUR DE LA PISCINE EN TIRANT SUR LE CÂBLE FLOTTANT.



5.4.3 Posez le nettoyeur au bord de la piscine et laissez l'eau se vider.

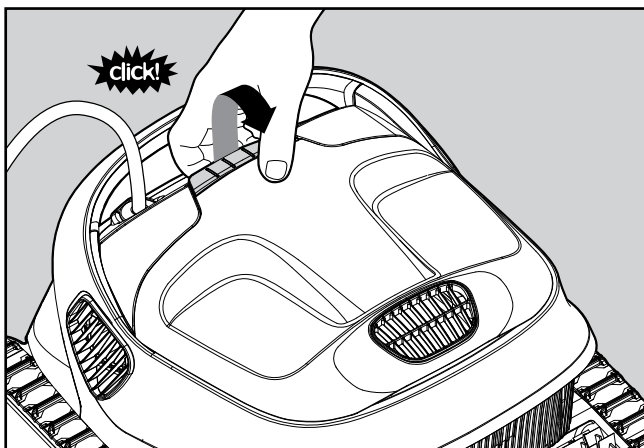
6. NETTOYAGE DU PANIER DE DOUBLE FILTRAGE

 Assurez-vous que l'alimentation est éteinte et débranchée.

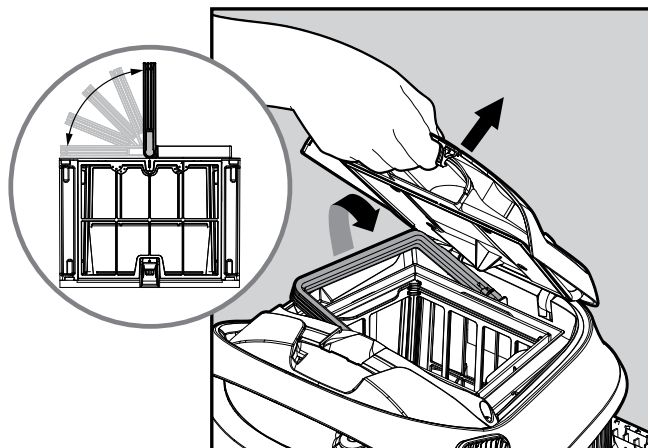
Il est fortement recommandé de nettoyer le filtre après chaque cycle de nettoyage.

Attention : Ne laissez pas les panneaux de filtrage sécher avant de les nettoyer.

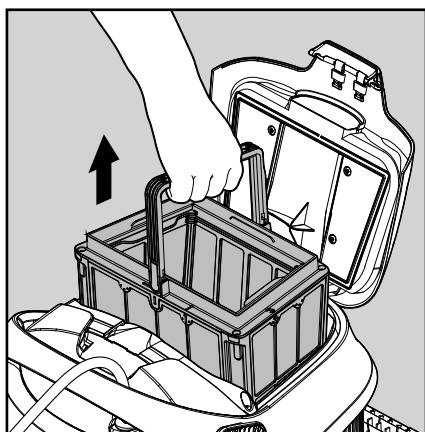
6.1 Nettoyage après usage – Désassemblage et nettoyage du panier à double filtrage



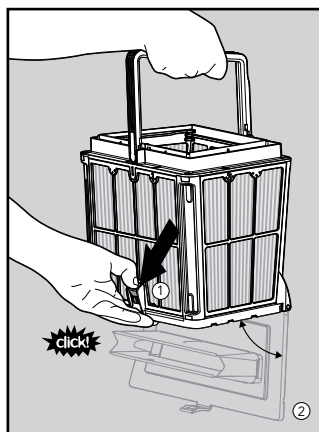
6.1.1 Ouvrez le couvercle des filtres.



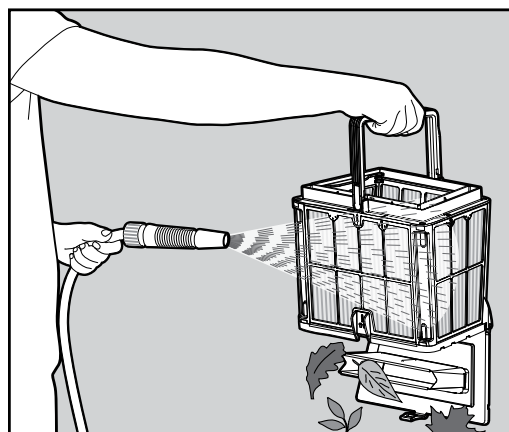
6.1.2 Lors de l'ouverture du couvercle des filtres, la poignée se soulève indépendamment.



6.1.3 Soulevez le panier.



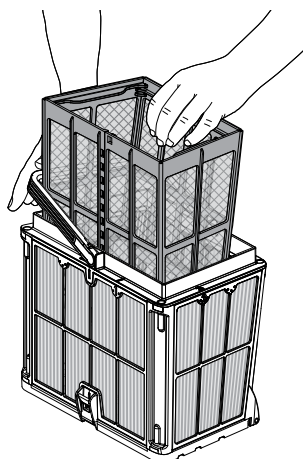
6.1.4 Ouvrez le loquet pour relâcher le panneau du bas et extraire les déchets.



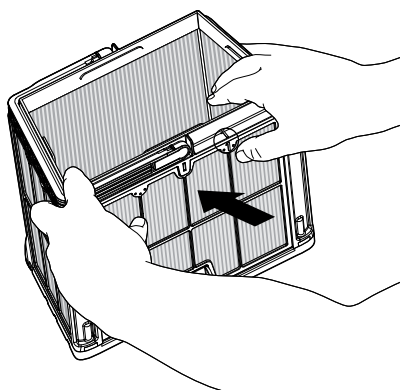
6.1.5 Nettoyez le panier de filtrage au moyen d'un jet d'eau.

6.2 Nettoyage périodique – recommandé au moins une fois par mois

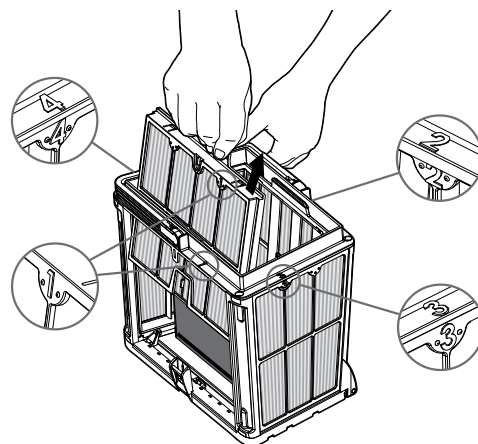
Démontez les 4 panneaux ultrafins du panier extérieur, en suivant la procédure:



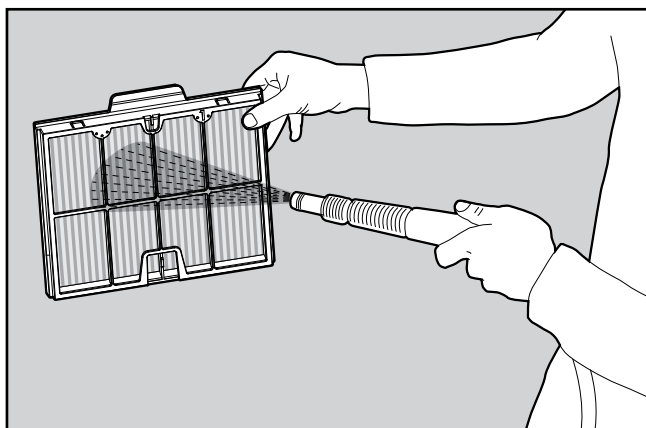
6.2.1 En tenant la poignée baissée, sortez le panier intérieur.



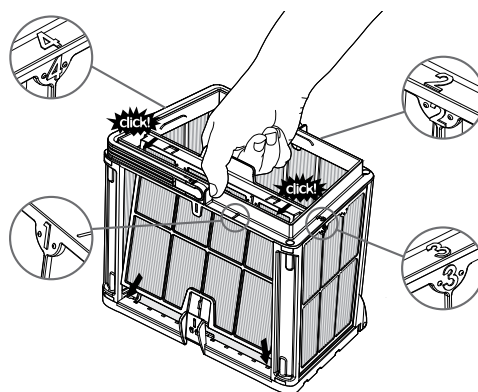
6.2.2 Démontez les panneaux : commencez par presser sur le panneau 1 avec vos pouces.



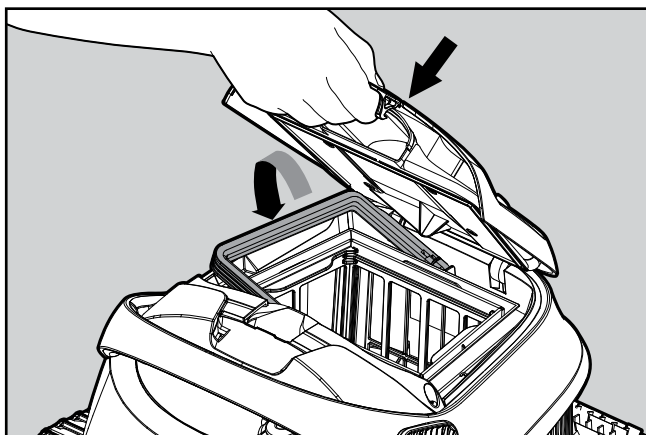
6.2.3 Continuez à démonter les paniers dans l'ordre des numéros : 2→3→4.



6.2.4 Nettoyez les panneaux de filtrage au moyen d'un jet d'eau.



6.2.5 Remettez les panneaux de filtrage en place dans l'ordre suivant: 4→3→2→1.



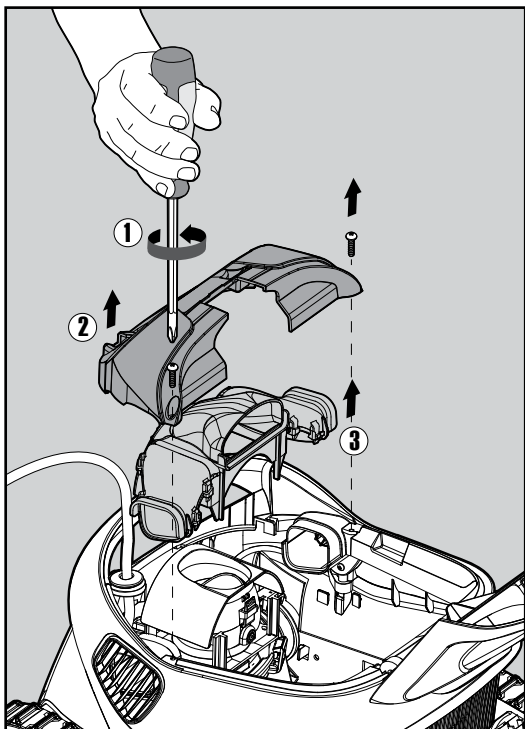
6.2.6 Remettez le panier de filtrage intérieur, réinsérez l'assemblage de filtrage dans le nettoyeur et fermez le couvercle.

7. NETTOYAGE DE L'HELICE

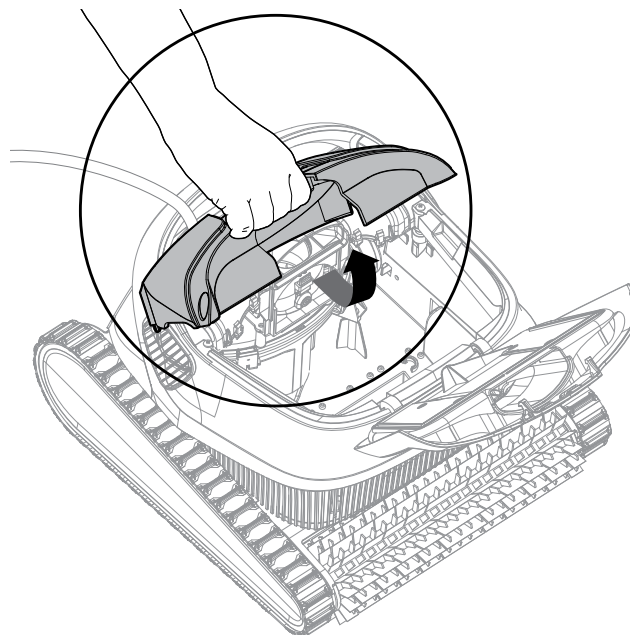
7.1 Si vous remarquez que des déchets sont pris dans l'hélice:

 Assurez-vous que l'alimentation est éteinte et débranchée.

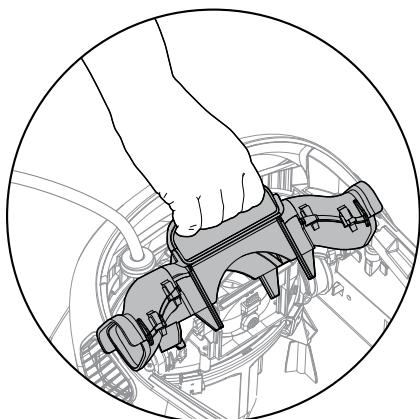
Enlevez les déchets pris dans l'hélice selon la procédure suivante:



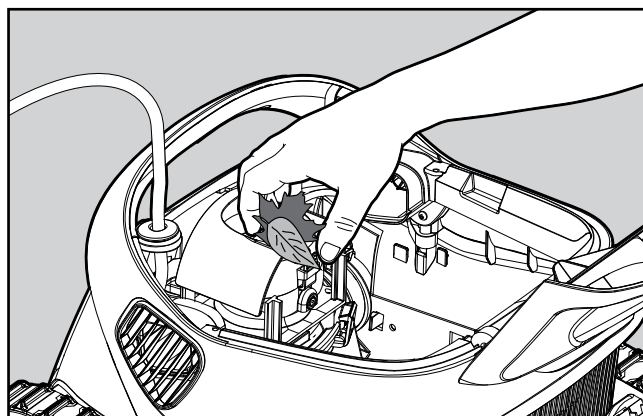
7.1.1



7.1.2

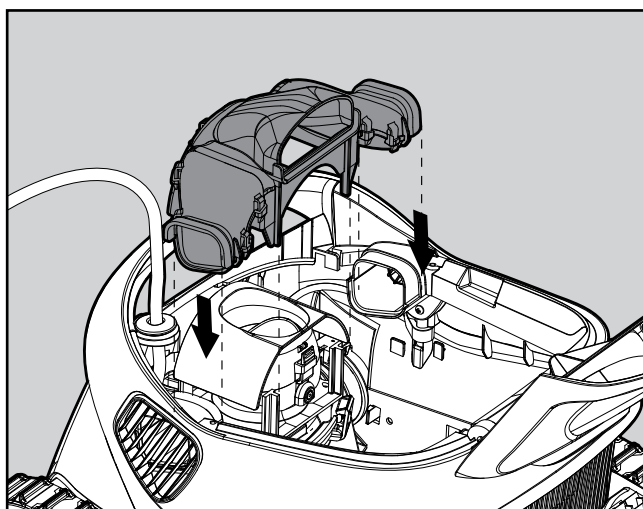


7.1.3

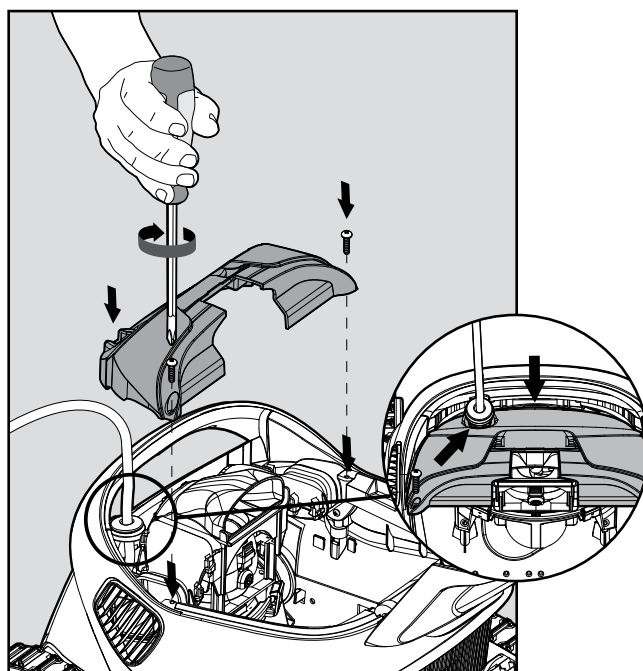


7.1.4

7.2 Remontez le compartiment de l'hélice selon la procédure suivante :



7.2.1

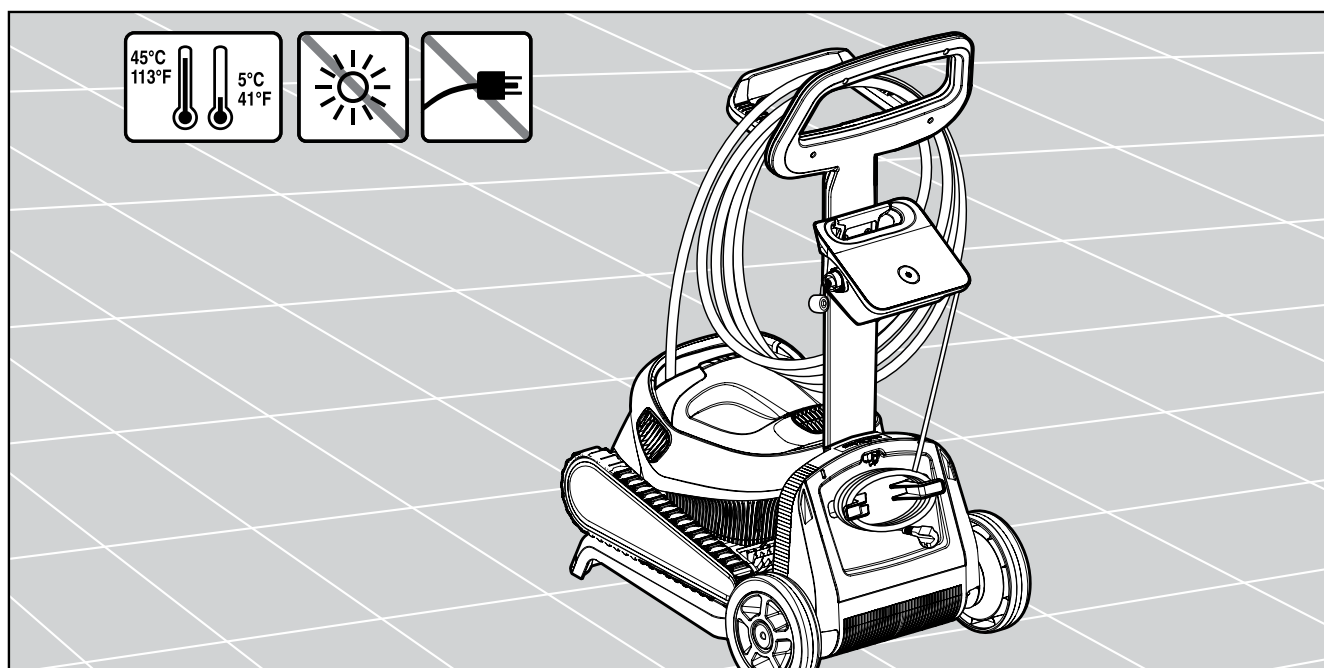


7.2.2

8. RANGEMENT HORS SAISON

Si le nettoyeur de piscine va se trouver inutilisé pendant une période prolongée, prenez les précautions suivantes:

- Assurez-vous qu'il ne reste pas d'eau à l'intérieur du nettoyeur de piscine
- Nettoyez bien les paniers et les panneaux de filtrage, puis remettez-les en place
- Enroulez soigneusement le câble de façon à ce qu'il ne comporte pas de replis
- Entrez le nettoyeur de piscine dans un endroit protégé, à l'abri de l'atteinte directe du soleil, des intempéries et du gel, à une température située dans la plage 5°C - 45°C (41°F - 113°F)



9. DEPANAGE

Si les solutions suggérées ne résolvent pas le problème, veuillez contacter votre distributeur ou le centre de service.

Symptôme	Cause possible	Action correctrice
L'alimentation ou son voyant d'allumage ne fonctionnent pas.	<ul style="list-style-type: none"> • Pas de tension dans la prise du mur. • L'alimentation n'a pas été allumée. • Le câble d'alimentation n'est pas bien branché dans la prise. 	<ul style="list-style-type: none"> • Vérifiez qu'il y a du courant dans la prise. • Vérifiez le branchement de l'alimentation et que le bouton d'allumage a été pressé. • Vérifiez que le câble d'alimentation est bien branché à fond dans la prise. • Eteignez l'alimentation. Attendez 30 secondes, puis rallumez.
Le nettoyeur de piscine ne se déplace pas.	<ul style="list-style-type: none"> • Le câble flottant n'est pas bien connecté à la prise de l'alimentation. • Un obstacle obstrue l'hélice, les chenilles ou les roues. 	<ul style="list-style-type: none"> • Vérifiez que le câble flottant est bien branché à fond dans la prise de l'alimentation. • Débranchez l'alimentation. Ouvrez le couvercle de l'hélice et vérifiez qu'elle n'est pas obstruée. Vérifiez que rien ne bloque les chenilles ou les roues.
Le nettoyeur de piscine tourne sur lui-même.	<ul style="list-style-type: none"> • Panier de filtrage bouché. • Il y a des déchets pris dans le couvercle ou le compartiment de l'hélice. • Position incorrecte de l'alimentation. • L'eau de la piscine ou les algues dépassent les valeurs spécifiées. 	<ul style="list-style-type: none"> • Nettoyez le panier de filtrage. • Enlevez les déchets pris dans le couvercle ou le compartiment de l'hélice (cf. figures 7.2.1 et 7.2.2). • Placez l'alimentation de façon à ce que le nettoyeur de piscine puisse atteindre librement toute la surface de la piscine. • Corrigez l'état de l'eau et de la piscine.
Le nettoyeur de piscine tourne ou se déplace dans une seule direction.	<ul style="list-style-type: none"> • Il y a des déchets pris dans le couvercle ou le compartiment de l'hélice. 	<ul style="list-style-type: none"> • Enlevez les déchets pris dans le couvercle ou le compartiment de l'hélice (cf. figures 7.2.1 et 7.2.2).
Le nettoyeur de piscine se déplace, mais il ne nettoie pas la piscine.	<ul style="list-style-type: none"> • Panier de filtrage bouché. • Il y a des déchets pris dans le couvercle ou le compartiment de l'hélice. 	<ul style="list-style-type: none"> • Nettoyez le panier de filtrage. • Enlevez les déchets pris dans le couvercle ou le compartiment de l'hélice (cf. figures 7.2.1 et 7.2.2).
Le nettoyeur de piscine ne nettoie qu'une partie de la piscine.	<ul style="list-style-type: none"> • Position incorrecte de l'alimentation. • Une longueur insuffisante du câble flottant est libérée pour le fonctionnement correct du nettoyeur de piscine. 	<ul style="list-style-type: none"> • Placez l'alimentation de façon à ce que le nettoyeur de piscine puisse atteindre librement toute la surface de la piscine. • Vérifiez qu'il y a une longueur suffisante de câble flottant pour que le nettoyeur de piscine puisse atteindre toute la surface de la piscine. • Nettoyez le panier de filtrage.
Le câble comporte des replis.	<ul style="list-style-type: none"> • Panier de filtrage bouché. • Il y a des déchets pris dans le couvercle ou le compartiment de l'hélice. 	<ul style="list-style-type: none"> • Nettoyez le panier de filtrage. • Enlevez les déchets pris dans le couvercle ou le compartiment de l'hélice (cf. figures 7.2.1 et 7.2.2). • Pour éliminer les replis, tendez le câble complètement et laissez-le ainsi pendant une journée au soleil.
Le nettoyeur de piscine ne grimpe pas sur les murs.	<ul style="list-style-type: none"> • Panier de filtrage bouché. • Algues sur les murs. • Valeur incorrecte du pH. • Il y a des déchets pris dans le couvercle ou le compartiment de l'hélice. 	<ul style="list-style-type: none"> • Nettoyez le panier de filtrage. • Vérifiez les valeurs des produits chimiques dans l'eau. Des valeurs incorrectes risquent d'encourager le développement des algues, rendant les murs glissants. Si c'est le cas, corrigez, puis brossez les murs. • Enlevez les déchets pris dans le couvercle ou le compartiment de l'hélice (cf. figures 7.2.1 et 7.2.2).

Robotic Pool Cleaner Basic 10 / Classic 10 / Classic 10+

8151843